



VOSS Fluid GmbH
 Postfach 15 40
 51679 Wipperfürth
 Germany
 Fon +49 2267 63-0
 fluid@voss.de • www.voss.de

Auslieferung von SAE-Flanschen ohne Federringe

Bisher wurden alle Flanschverschraubungen mit Schneidringanschluss und geteiltem SAE Flansch in der Standardserie (3000 psi) und Hochdruckserie (6000 psi) mit Federringen ausgeliefert.

Diese Federringe können optional eingesetzt werden, müssen aber nicht zwingend Verwendung finden.

Federringe als sogenannte Schraubensicherungen

Federringe nach DIN 127 (diese Norm wurde bereits 1992 zurückgezogen), DIN 128 und DIN 6905 sind heutzutage noch weit verbreitete sogenannte Schraubensicherungen, obwohl sie nicht mehr dem aktuellen Stand der Technik entsprechen.

Mitverspannte federnde Elemente sind bei hochfesten Schraubverbindungen mit großer Vorspannung jedoch wirkungslos. Sie können in ungünstigen Fällen die Setzerscheinungen und damit den Abfall der Vorspannkraft sogar noch begünstigen. Es hat sich gezeigt, dass die angedachte Sicherungswirkung nicht gegeben ist, weil die Federringe bereits bei relativ geringen Vorspannkraften plattgedrückt werden und keine Federwirkung erzeugen.

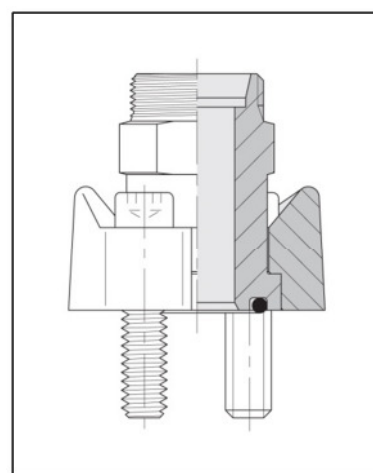
Viele unserer Kunden haben diesbezüglich ihre Werksnormen bereits angepasst und fordern eine Lieferung ohne Federringe.

Aus diesem Grund erfolgt ab dem 01. Januar 2014 eine Umstellung unserer Flanschverschraubungen mit Schneidringanschluss und geteiltem SAE Flansch ohne Federringe. Eine Lagervermischung lässt sich aus logistischen Gründen nicht vermeiden. Es kann also sein, dass über einen gewissen Zeitraum noch die Ausführung mit Federring ausgeliefert wird.

Folgende Merkmale bleiben unverändert

- Schraubenlängen
- Bestellnummern bzw. Bestellbezeichnungen
- Verkaufspreise

Die betreffenden Produktdatenblätter finden sie zu ihrer Information in der Anlage.



VOSS Flanschverschraubungen mit Schneidringanschluss und geteiltem SAE Flansch